

olgu

SUMAN

FİAM CSE...PR Tornavida + 911002 Somun Perçinleme

Tüm CSE serilerinde kullanılacak hava hortumu iç çapının 8 mm olması önerilir * CSE...Serilerinin hava giriş ağız ölçüsü 1/4" tir * CSE serilerinin tornavida çıkış mili ölçüsü dişi 1/4"altı köşe (ISO 1173'e göre) ve kilitlemelidir.

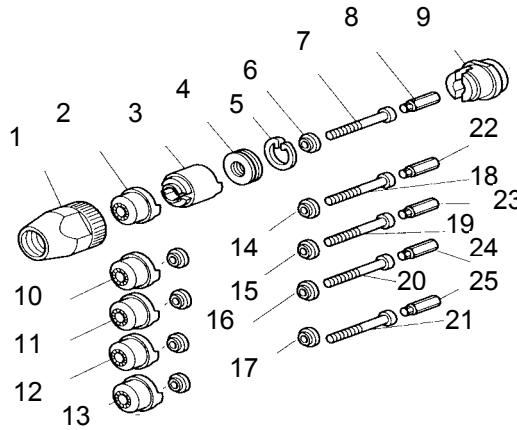
Tabloda verilmekte olan tüm değerler kullanılması önerilen 6,3 bar basınçtaki değerler olup ISO 2787 göredir * Sıkma değeri olarak verilen değerler ISO 5393'e göredir * Vibrasyon seviyesi tüm tiplerde 2,5 m/saniye² değerinin altındadır ve ölçümleri ISO 3744 ile PN8NTC 1.2'ye göre yapılmıştır * Gürültü seviyeleri ISO 8662'ye göre ölçülmüş ve 77-78 dBA değerleri arasındadır.

Yanda belirtilmekte olan değerlerin haber verilmeksizin tarafımızca değiştirme hakkı saklıdır. Tork için belirtilmekte olan değerler, referans için verilen değerlerdir. Bu değerler bilindiği gibi iş parçasının özelliklerine, yani; bağlantı şekline, vida ve yuva toleranslarına, vida tipi ile uzunluklarına, kullanılan basınçlı hava kalitesine-miktarına-basınç değişkenliğine, kullanılan tornavida veya diğer uçların kalitelerine bağlı olarak değişiklikler gösterecektir.

Aletlerle birlikte: Mekanik kavrama torkunu ayarlama anahtarı, ek kavrama yayı, asma yayı, yedek parça ve kullanma talimatları standart olarak verilmektedir.



Tornavida Tipleri	Somun Perçin Kapasitesi mm	Sıkma Tork Değeri Nm		Serbest Devir Devir/Dakika	Ağırlık Kg	Ebatları Ø xBoy x h mm	Hava Sarfiyatı Lt/Dakika
		Sert Bağlantı	Yumuşak Bağlantı				
CSE6PR	3-4-5	2,-6	1,5-6	1400	0,98	36x224x154	560
CSE8PR	3-4-5-6	1,5,-8	1,5-8	900	0,98	36x224x154	560
CSE10PR	3-4-5-6-8	1,5-10	1,5-10	450	0,98	36x224x154	560



No	KOD	ADET	AÇIKLAMA
-	911 002	1	Komple Somun Perçinleme Kafası
1	711 284	1	Bilezik
2	711 287	1	Kafa M6
3	911 285	1	Kafa Tutucu
4	911 294	1	Yatay Rutman
5	711 295	1	Emniyet Segmanı
6	711 320	1	M6 Vida İçin Rondela
7	711 290	1	Saplama M6
8	606221050	1	M6 Saplama Allen Uç
9	711 458	1	Bağlantı Bileziği
10	711 318	1	Kafa M5
11	711 396	1	Kafa M4
12	711 395	1	Kafa M3
13	911 287	1	Kafa M8
14	711 321	1	M5 Vida İçin Rondela
15	711 398	1	M4 Vida İçin Rondela
16	711 397	1	M3 Vida İçin Rondela
17	911 320	1	M8 Vida İçin Rondela
18	711 317	1	Saplama M5
19	711 399	1	Saplama M4
20	711 400	1	Saplama M3
21	911 290	1	Saplama M8
22	606221040	1	M5 Saplama Allen Uç
23	606221030	1	M4 Saplama Allen Uç
24	606221025	1	M3 Saplama Allen Uç
25	606221060	1	M8 Saplama Allen Uç

